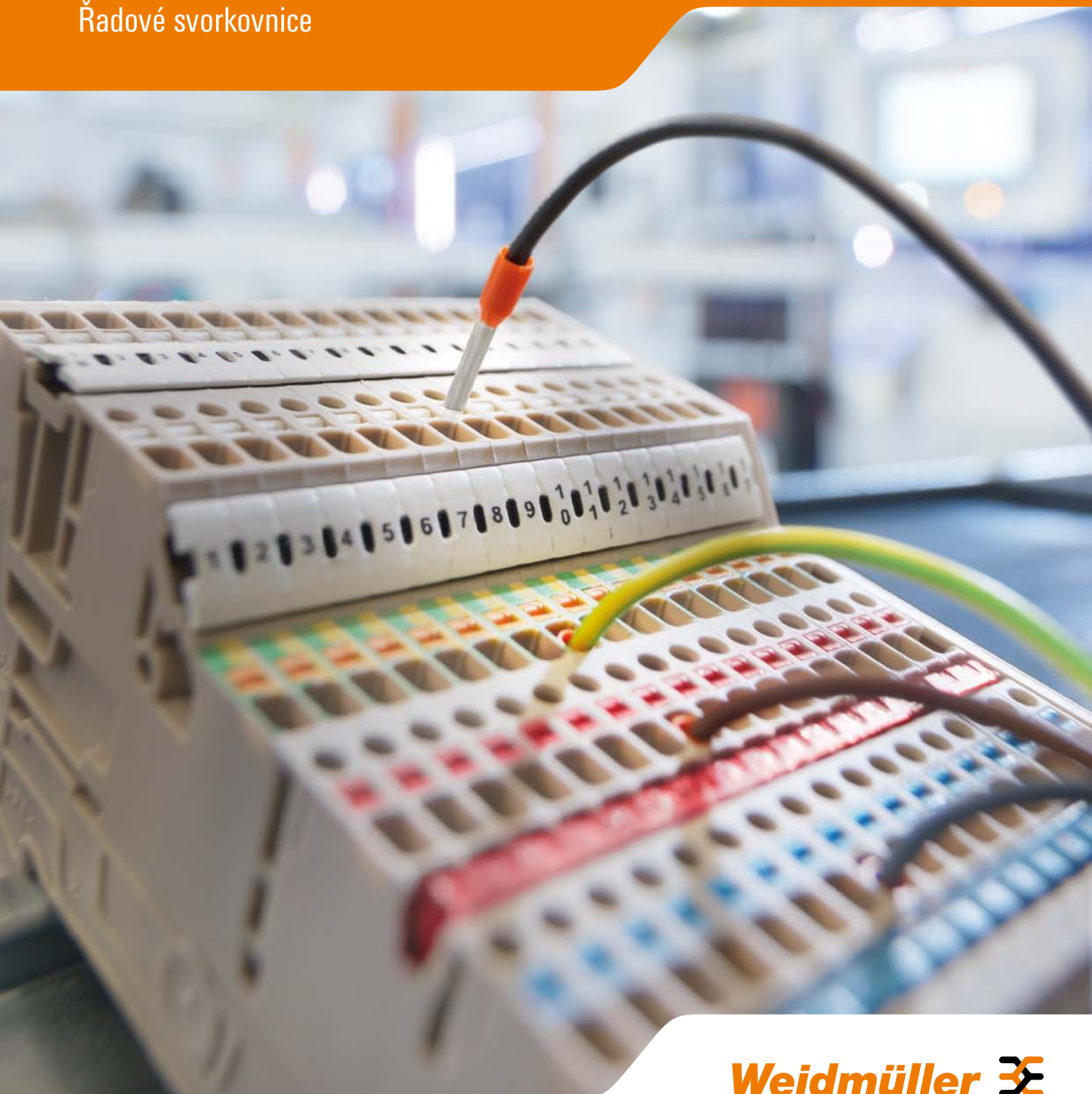


**Klippon® Connect A-series**  
**Chytré řešení pro Vaše rozvaděče**  
Let's connect.

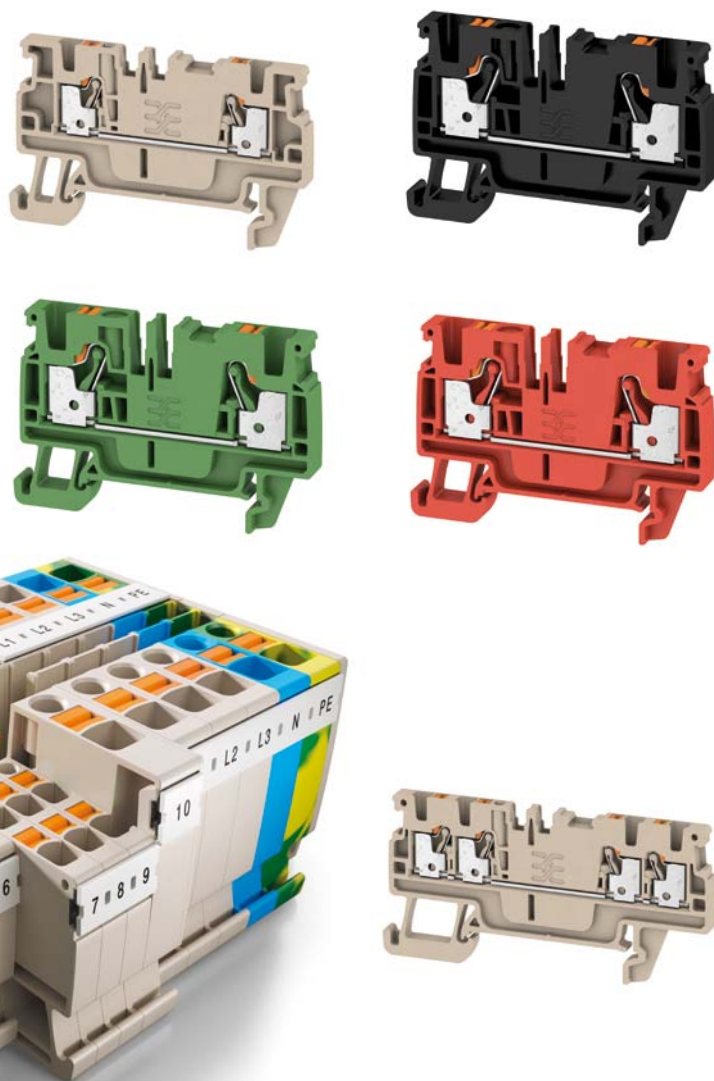
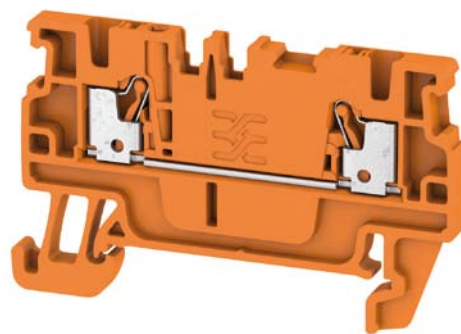
Řadové svorkovnice



# Klippon® Connect

## Řadové svorkovnice - 2,5 mm<sup>2</sup>

- kompletní systém řadových svorkovnic s technologií PUSH IN
- možnost použití propojek ve 2 řadách
- měřicí zdička
- šířka svorky 5,1 mm



Objednáací číslo	Označení	Barva	Popis
<b>řadové svorky 2,5 mm<sup>2</sup>, šířka 5,1 mm, 2 vstupy</b>			
1521850000	A2C 2.5	základní	řadová svorka 2,5 mm <sup>2</sup> , 2 vstupy
1521880000	A2C 2.5 BL		řadová svorka 2,5 mm <sup>2</sup> , 2 vstupy, světle modrá
1521680000	A2C 2.5 PE	PE	řadová svorka 2,5 mm <sup>2</sup> , 2 vstupy, zemní
1521930000	A2C 2.5 OR		řadová svorka 2,5 mm <sup>2</sup> , 2 vstupy, oranžová
1521900000	A2C 2.5 RD		řadová svorka 2,5 mm <sup>2</sup> , 2 vstupy, rudá
2508000000	A2C 2.5 DBL		řadová svorka 2,5 mm <sup>2</sup> , 2 vstupy, tmavě modrá
1521970000	A2C 2.5 WT		řadová svorka 2,5 mm <sup>2</sup> , 2 vstupy, bílá
1521980000	A2C 2.5 BK		řadová svorka 2,5 mm <sup>2</sup> , 2 vstupy, černá
1521940000	A2C 2.5 YL		řadová svorka 2,5 mm <sup>2</sup> , 2 vstupy, žlutá
2508030000	A2C 2.5 BR		řadová svorka 2,5 mm <sup>2</sup> , 2 vstupy, hnědá
1521950000	A2C 2.5 GN		řadová svorka 2,5 mm <sup>2</sup> , 2 vstupy, zelená
2003110000	A2C 2.5 LTGY		řadová svorka 2,5 mm <sup>2</sup> , 2 vstupy, světle šedá
1514400000	AEP 2C 2.5		bočnice
2488970000	APP 1		přepážka
<b>řadové svorky 2,5 mm<sup>2</sup>, šířka 5,1 mm, 3 vstupy</b>			
1521740000	A3C 2.5	základní	řadová svorka 2,5 mm <sup>2</sup> , 3 vstupy
1521780000	A3C 2.5 BL		řadová svorka 2,5 mm <sup>2</sup> , 3 vstupy, světle modrá
1521670000	A3C 2.5 PE	PE	řadová svorka 2,5 mm <sup>2</sup> , 3 vstupy, zemní
1521830000	A3C 2.5 OR		řadová svorka 2,5 mm <sup>2</sup> , 3 vstupy, oranžová
1521510000	AEP 3C 2.5		bočnice
2489090000	APP 2		přepážka
<b>řadové svorky 2,5 mm<sup>2</sup>, šířka 5,1 mm, 4 vstupy</b>			
1521690000	A4C 2.5	základní	řadová svorka 2,5 mm <sup>2</sup> , 4 vstupy
1521700000	A4C 2.5 BL		řadová svorka 2,5 mm <sup>2</sup> , 4 vstupy, světle modrá
1521540000	A4C 2.5 PE	PE	řadová svorka 2,5 mm <sup>2</sup> , 4 vstupy, zemní
1521720000	A4C 2.5 OR		řadová svorka 2,5 mm <sup>2</sup> , 4 vstupy, oranžová
1521530000	AEP 4C 2.5		bočnice
2489100000	AAP 3		přepážka

### Propojky

Objednáací číslo	Označení	Popis
1527540000	ZQV 2.5N/2	oranžová 2 pól
1527570000	ZQV 2.5N/3	oranžová 3 pól
1527590000	ZQV 2.5N/4	oranžová 4 pól
1527730000	ZQV 2.5N/50	oranžová 50 pól
2108470000	ZQV 2.5N/2 RD	červená 2 pól
2108690000	ZQV 2.5N/3 RD	červená 3 pól
2108700000	ZQV 2.5N/4 RD	červená 4 pól
2109000000	ZQV 2.5N/50 RD	červená 50 pól
1527740000	ZQV 2.5N/2 BL	modrá 2 pól
1527770000	ZQV 2.5N/3 BL	modrá 3 pól
1527780000	ZQV 2.5N/4 BL	modrá 4 pól
1527920000	ZQV 2.5N/50 BL	modrá 50 pól

### Koncové svěrky

Objednáací číslo	Označení	Popis
1991920000	AEB 35 SC/1	šroubovací
2475310000	AEB 35 SC/1 BK	šroubovací černá
1264170000	ZEW 35 VO	bezšroubová
1162610000	ZEW 35/2 SW	bezšroubová černá

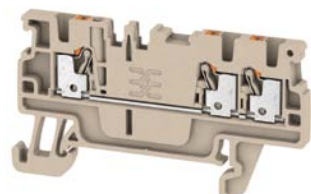
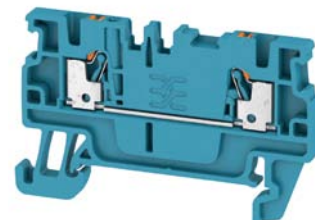
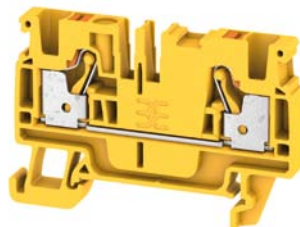
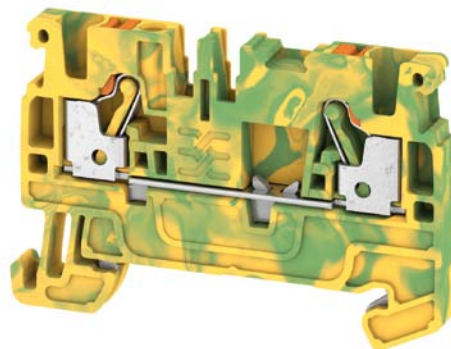
### Značení

Objednáací číslo	Označení	Popis
2003770000	WS 10/5 M PLUS MC NE WS	pro PrintJet
2007150000	WS 8/5 MM WS	pro MultiMark

# Klippon® Connect

## Řadové svorkovnice - 1,5 mm<sup>2</sup>

- kompletní systém řadových svorkovnic s technologií PUSH IN
- možnost použití propojek ve 2 řadách
- měřicí zdička
- šířka svorky 3,5 mm



Objednáací číslo	Označení	Barva	Popis
<b>řadové svorky 2,5 mm<sup>2</sup>, šířka 5,1 mm, 2 vstupy</b>			
1552790000	A2C 1.5	základní	řadová svorka 1,5 mm <sup>2</sup> , 2 vstupy
1552820000	A2C 1.5 BL		řadová svorka 1,5 mm <sup>2</sup> , 2 vstupy, světle modrá
1552680000	A2C 1.5 PE	PE	řadová svorka 1,5 mm <sup>2</sup> , 2 vstupy, zemnicí
1552830000	A2C 1.5 OR		řadová svorka 1,5 mm <sup>2</sup> , 2 vstupy, oranžová
2508020000	A2C 1.5 RD		řadová svorka 1,5 mm <sup>2</sup> , 2 vstupy, rudá
2508180000	A2C 1.5 DBL		řadová svorka 1,5 mm <sup>2</sup> , 2 vstupy, tmavě modrá
2508160000	A2C 1.5 WT		řadová svorka 1,5 mm <sup>2</sup> , 2 vstupy, bílá
2508170000	A2C 1.5 BK		řadová svorka 1,5 mm <sup>2</sup> , 2 vstupy, černá
2508190000	A2C 1.5 YL		řadová svorka 1,5 mm <sup>2</sup> , 2 vstupy, žlutá
2508200000	A2C 1.5 BR		řadová svorka 1,5 mm <sup>2</sup> , 2 vstupy, hnědá
2508210000	A2C 1.5 GN		řadová svorka 1,5 mm <sup>2</sup> , 2 vstupy, zelená
2508220000	A2C 1.5 LTGY		řadová svorka 1,5 mm <sup>2</sup> , 2 vstupy, světle šedá
1552600000	AEP 2C 1.5		bočnice
2488970000	APP 1		přepážka
<b>řadové svorky 1,5 mm<sup>2</sup>, šířka 3,5mm, 3 vstupy</b>			
1552740000	A3C 1.5	základní	řadová svorka 1,5 mm <sup>2</sup> , 3 vstupy
1552770000	A3C 1.5 BL		řadová svorka 1,5 mm <sup>2</sup> , 3 vstupy, světle modrá
1552670000	A3C 1.5 PE	PE	řadová svorka 1,5 mm <sup>2</sup> , 3 vstupy, zemnicí
1552780000	A3C 1.5 OR		řadová svorka 1,5 mm <sup>2</sup> , 3 vstupy, oranžová
1552620000	AEP 3C 1.5		bočnice
2489090000	APP 2		přepážka
<b>řadové svorky 1,5 mm<sup>2</sup>, šířka 3,5mm, 4 vstupy</b>			
1552690000	A4C 1.5	základní	řadová svorka 1,5 mm <sup>2</sup> , 4 vstupy
1552700000	A4C 1.5 BL		řadová svorka 1,5 mm <sup>2</sup> , 4 vstupy, světle modrá
1552660000	A4C 1.5 PE	PE	řadová svorka 1,5 mm <sup>2</sup> , 4 vstupy, zemnicí
1552720000	A4C 1.5 OR		řadová svorka 1,5 mm <sup>2</sup> , 4 vstupy, oranžová
1552640000	AEP 4C 1.5		bočnice
2489100000	AAP 3		přepážka

### Propojky

Objednáací číslo	Označení	Popis
1985410000	ZQV 1.5N/2	oranžová 2 pól
1985480000	ZQV 1.5N/3	oranžová 3 pól
1985490000	ZQV 1.5N/4	oranžová 4 pól
1985620000	ZQV 1.5N/50	oranžová 50 pól
1985650000	ZQV 1.5N/2 RD	červená 2 pól
1985670000	ZQV 1.5N/3 RD	červená 3 pól
1985690000	ZQV 1.5N/4 RD	červená 4 pól
1985820000	ZQV 1.5N/50 RD	červená 50 pól
1985530000	ZQV 1.5N/2 BL	modrá 2 pól
1985550000	ZQV 1.5N/3 BL	modrá 3 pól
1985570000	ZQV 1.5N/4 BL	modrá 4 pól
1985720000	ZQV 1.5N/50 BL	modrá 50 pól

### Koncové svěrky

Objednáací číslo	Označení	Popis
1991920000	AEB 35 SC/1	šroubovací
2475310000	AEB 35 SC/1 BK	šroubovací černá
1264170000	ZEW 35 VO	bezšroubová
1162610000	ZEW 35/2 SW	bezšroubová černá

### Značení

Objednáací číslo	Označení	Popis
2003760000	WS 10/3.5 PLUS MC NE WS	pro PrintJet
2007140000	WS 8/3.5 MM WS	pro MultiMark

# Klippon® Connect

## Řadové svorkovnice - 4 mm<sup>2</sup> a 6 mm<sup>2</sup>

- kompletní systém s technologií PUSH IN
- možnost použití propojek ve 2 řadách
- měřicí zdička

Objednací číslo	Označení	Barva	Popis
<b>řadové svorky 4 mm<sup>2</sup>, šířka 6,1 mm, 2 vstupy</b>			
2051180000	A2C 4	základní	řadová svorka 4 mm <sup>2</sup> , 2 vstupy
2051210000	A2C 4 BL		řadová svorka 4 mm <sup>2</sup> , 2 vstupy, světle modrá
2051360000	A2C 4 PE	PE	řadová svorka 4 mm <sup>2</sup> , 2 vstupy, zemní
2051230000	A2C 4 OR		řadová svorka 4 mm <sup>2</sup> , 2 vstupy, oranžová
2051680000	AEP 2C 4		bočnice

<b>řadové svorky 4 mm<sup>2</sup>, šířka 6,1 mm, 3 vstupy</b>			
2051240000	A3C 4	základní	řadová svorka 4 mm <sup>2</sup> , 3 vstupy
2051280000	A3C 4 BL		řadová svorka 4 mm <sup>2</sup> , 3 vstupy, světle modrá
2051410000	A3C 4 PE	PE	řadová svorka 4 mm <sup>2</sup> , 3 vstupy, zemní
2051320000	A3C 4 OR		řadová svorka 4 mm <sup>2</sup> , 3 vstupy, oranžová
2051720000	AEP 3C 4		bočnice

<b>řadové svorky 4 mm<sup>2</sup>, šířka 6,1 mm, 4 vstupy</b>			
2051500000	A4C 4	základní	řadová svorka 4 mm <sup>2</sup> , 4 vstupy
2051520000	A4C 4 BL		řadová svorka 4 mm <sup>2</sup> , 4 vstupy, světle modrá
2051560000	A4C 4 PE	PE	řadová svorka 4 mm <sup>2</sup> , 4 vstupy, zemní
2051540000	A4C 4 OR		řadová svorka 4 mm <sup>2</sup> , 4 vstupy, oranžová
2051900000	AEP 4C 4		bočnice

Objednací číslo	Označení	Barva	Popis
<b>řadové svorky 6 mm<sup>2</sup>, šířka 8,1 mm, 2 vstupy</b>			
1992110000	A2C 6	základní	řadová svorka 6 mm <sup>2</sup> , 2 vstupy
1991790000	A2C 6 BL		řadová svorka 6 mm <sup>2</sup> , 2 vstupy, světle modrá
1991810000	A2C 6 PE	PE	řadová svorka 6 mm <sup>2</sup> , 2 vstupy, zemní
1991800000	A2C 6 OR		řadová svorka 6 mm <sup>2</sup> , 2 vstupy, oranžová
1991970000	AEP 2C 6		bočnice

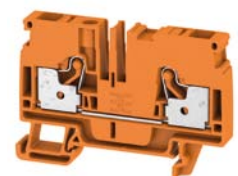
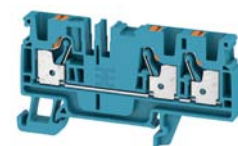
## Rozpojovací řadové svorkovnice

Objednací číslo	Označení	Barva	Popis
<b>řadové svorky 2,5 mm<sup>2</sup>, šířka 5,1 mm, 2 vstupy, rozpojovací</b>			
1989800000	ADT 2.5 2C	základní	řadová svorka 2,5 mm <sup>2</sup> , 2 vstupy, rozpojovací
1989810000	ADT 2.5 2C BL		řadová svorka 2,5 mm <sup>2</sup> , 2 vstupy, rozpojovací, BL
1989820000	ADT 2.5 2C OR		řadová svorka 2,5 mm <sup>2</sup> , 2 vstupy, rozpojovací, OR
1521530000	AEP 4C 2.5		bočnice

<b>řadové svorky 2,5 mm<sup>2</sup>, šířka 5,1 mm, 2 vstupy, rozpojovací, bez rozpojovacího elementu, možnost integrace pojistkového držáku</b>			
1989930000	ADT 2.5 2C W/O DTVL		řadová svorka 2,5 mm <sup>2</sup> , 2 vstupy, bez rozpojovače
7921560000	SIHA 3/G20		pojistkový modul do ADT DTVL svorky
7921570000	SIHA 3/G20/LD 10-36V		pojistkový modul SIHA do ADT DTVL svorky s LED
7921600000	SIHA 3/G20/LD 140-250V		pojistkový modul SIHA do ADT DTVL svorky s LED
2466530000	AFS 2.5 CF 2C BK		pojistková svorka - autopojistka
2466600000	AFS 2.5 CF 2C 24V BK		pojistková svorka - autopojistka, LED

### Propojky

Objednací číslo	Označení	Popis
1527540000	ZQV 2.5N/2	oranžová 2 pól
1527570000	ZQV 2.5N/3	oranžová 3 pól
1527590000	ZQV 2.5N/4	oranžová 4 pól
1527730000	ZQV 2.5N/50	oranžová 50 pól



### Propojky

Objednací číslo	Označení	Popis
1527930000	ZQV 4N/2	oranžová 2 pól
1527940000	ZQV 4N/3	oranžová 3 pól
1527970000	ZQV 4N/4	oranžová 4 pól
1528130000	ZQV 4N/50	oranžová 50 pól

### Koncové svěrky

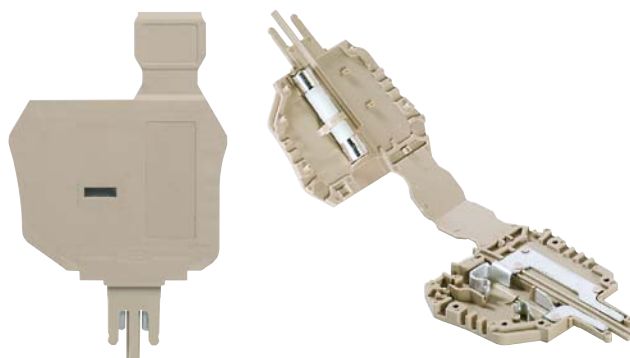
Objednací číslo	Označení	Popis
1991920000	AEB 35 SC/1	šroubovací
2475310000	AEB 35 SC/1 BK	šroubovací černá
1264170000	ZEW 35 V0	bežšroubová
1162610000	ZEW 35/2 SW	bežšroubová černá

### Značení

Objednací číslo	Označení	Popis
2003780000	WS 10/6 M PLUS MC NE WS	pro PrintJet
2007160000	WS 8/6 MM WS	pro MultiMark

### Propojky

Objednací číslo	Označení	Popis
1985740000	ZQV 6N/2	oranžová 2 pól
1985760000	ZQV 6N/3	oranžová 3 pól
1985780000	ZQV 6N/4	oranžová 4 pól



SIHA

# Klippon® Connect

## Vícepatrové řadové svorkovnice - 2,5 mm<sup>2</sup>

- kompletní systém s technologií PUSH IN
- úspora prostoru v rozvaděči
- měřicí zdířka



### Vícepatrové řadové svorkovnice

Objednací číslo	Označení	Popis
<b>2patrové řadové řadové svorky 2,5 mm<sup>2</sup>, šířka 5,1 mm</b>		
1547610000	A2T 2.5	2 patrová řadová svorka 2,5 mm <sup>2</sup>
1547620000	A2T 2.5 BL	2 patrová řadová svorka 2,5 mm <sup>2</sup> , modrá
1547650000	A2T 2.5 VL	2 patrová řadová svorka 2,5 mm <sup>2</sup> , propojená patra
1547660000	A2T 2.5 VL BL	2 patrová řadová svorka 2,5 mm <sup>2</sup> , propojená patra, modrá
1547640000	A2T 2.5 FT-PE	2 patrová řadová svorka 2,5 mm <sup>2</sup> , spodní patro PE
1547680000	A2T 2.5 PE	2 patrová řadová svorka 2,5 mm <sup>2</sup> , zemnicí
1547690000	AEP 2T 2.5	bočnice
<b>3 patrové řadové řadové svorky 2,5 mm<sup>2</sup>, šířka 5,1 mm</b>		
2428510000	A3T 2.5	3 patrová řadová svorka 2,5 mm <sup>2</sup>
2428520000	A3T 2.5 BL	3 patrová řadová svorka 2,5 mm <sup>2</sup> , modrá
2428540000	A3T 2.5 VL	3 patrová řadová svorka 2,5 mm <sup>2</sup> , propojená patra
2428850000	A3T 2.5 VL BL	3 patrová řadová svorka 2,5 mm <sup>2</sup> , propojená patra, modrá
2428840000	A3T 2.5 N-FT-PE	3 patrová řadová svorka 2,5 mm <sup>2</sup> , L-N-PE
2428550000	A3T 2.5 PE	3 patrová řadová svorka 2,5 mm <sup>2</sup> , zemnicí
2428560000	AEP 3T 2.5	bočnice
<b>Svorka pro připojení 3f motorů, 2,5 mm<sup>2</sup>, šířka 5,1 mm</b>		
2434340000	AMC 2.5	3 patra + PE
2433820000	AEP MC 2.5	bočnice
1720700000	ZVQ 2.5/1.5	propojka pro propojení pater



## Pojistkové řadové svorkovnice - 4 mm<sup>2</sup>

- možnost použití propojek až 50 pólů

Objednací číslo	Označení	Popis
<b>Pojistkové řadové svorkovnice 4 mm<sup>2</sup>, šířka 6,1 mm, 2 vstupy</b>		
2429860000	AFS 4 2C BK	pojistková svorka 4 mm <sup>2</sup> , 2 vstupy
2429870000	AFS 4 2C 10-36V BK	pojistková svorka 4 mm <sup>2</sup> , 2 vstupy, LED
2434390000	AFS 4 2C 100-250V BK	pojistková svorka 4 mm <sup>2</sup> , 2 vstupy, LED
2486640000	AEP 3C 4 BK	bočnice

### Propojky

Objednací číslo	Označení	Popis
1527930000	ZQV 4N/2	oranžová 2 pól
1527940000	ZQV 4N/3	oranžová 3 pól
1527970000	ZQV 4N/4	oranžová 4 pól
1528130000	ZQV 4N/50	oranžová 50 pól



### Propojky

Objednací číslo	Označení	Popis
1527540000	ZQV 2.5N/2	oranžová 2 pól
1527570000	ZQV 2.5N/3	oranžová 3 pól
1527590000	ZQV 2.5N/4	oranžová 4 pól
1527730000	ZQV 2.5N/50	oranžová 50 pól
2108470000	ZQV 2.5N/2 RD	červená 2 pól
2108690000	ZQV 2.5N/3 RD	červená 3 pól
2108700000	ZQV 2.5N/4 RD	červená 4 pól
2109000000	ZQV 2.5N/50 RD	červená 50 pól
1527740000	ZQV 2.5N/2 BL	modrá 2 pól
1527770000	ZQV 2.5N/3 BL	modrá 3 pól
1527780000	ZQV 2.5N/4 BL	modrá 4 pól
1527920000	ZQV 2.5N/50 BL	modrá 50 pól

### Koncové svěrky

Objednací číslo	Označení	Popis
1991920000	AEB 35 SC/1	šroubovací
2475310000	AEB 35 SC/1 BK	šroubovací černá
1264170000	ZEW 35 V0	bezšroubová
1162610000	ZEW 35/2 SW	bezšroubová černá

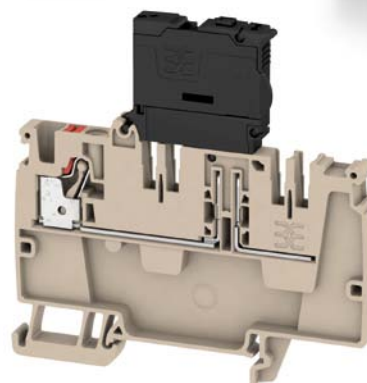
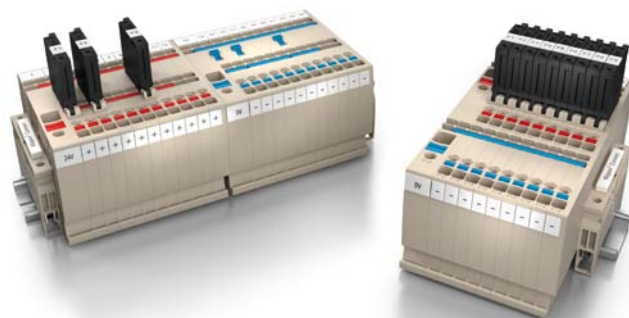
### Značení

Objednací číslo	Označení	Popis
2003770000	WS 10/5 M PLUS MC NE WS	pro PrintJet
2007150000	WS 8/5 MM WS	pro MultiMark

# Klippon® Connect

## Řadové svorkovnice pro rozvod potenciálu s možností jištění

- kompletní systém s technologií PUSH IN
- možnost konfigurace na míru Vaší aplikaci
- měřicí zdiřka



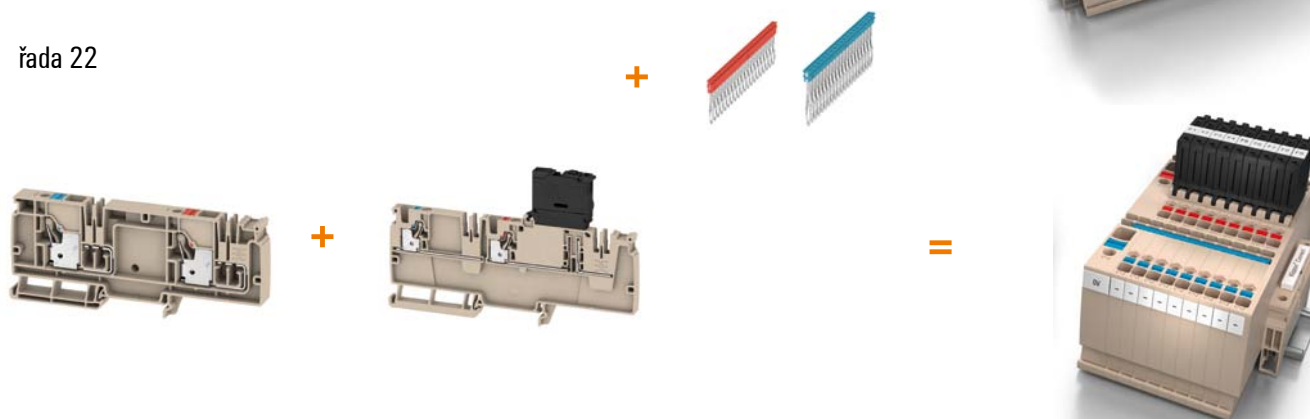
### Řadové svorkovnice pro rozvod potenciálu s integrovanou pojistkovou svorkou - kompletní systém

Objednací číslo	Označení	Popis
<b>řada 21 - oddělené svorkovnice pro plus ( pojistka ) a minus</b>		
2428910000	AAP21 10 LO RD	vstupní napájecí svorka červená
2428940000	AAP21 10 LO BL	vstupní napájecí svorka modrá
2428950000	AAP21 4 FS	výstupní pojistková svorka
2458990000	AAP21 4 FS 10-36V	výstupní pojistková svorka s LED
2460180000	AAP21 4 FS 100-250V	výstupní pojistková svorka s LED
2428930000	AAP21 4 LI RD	výstupní svorka červená
2428960000	AAP21 4 LI BL	výstupní svorka modrá
2428980000	AAP21 4 DT	výstupní rozpojitelná svorka
2429020000	AEP AP21	bočnice
<b>řada 22 - kombinovaná svorkovnice svorkovnice pro plus ( pojistka ) a minus v jedné svorce</b>		
2428990000	AAP22 10 LO-LO	kombinovaná vstupní napájecí svorka
2429010000	AAP22 4 LI-FS	kombinovaná výstupní svorka plus ( pojistka ) a minus
2459010000	AAP22 4 LI-FS 10-36V	kombinovaná výstupní svorka plus ( pojistka ) a minus, LED
2460120000	AAP22 4 LI-FS 100-250V	kombinovaná výstupní svorka plus ( pojistka ) a minus, LED
2429040000	AEP AP22	bočnice

### řada 21



### řada 22



### Propojky

Objednací číslo	Označení	Popis
2460450000	ZQV 4N/2 RD	červená 2 pól
2460810000	ZQV 4N/3 RD	červená 3 pól
2460800000	ZQV 4N/4 RD	červená 4 pól
2460730000	ZQV 4N/50 RD	červená 50 pól
1528040000	ZQV 4N/2 BL	modrá 2 pól
1528080000	ZQV 4N/3 BL	modrá 3 pól
1528120000	ZQV 4N/4 BL	modrá 4 pól
1528240000	ZQV 4N/50 BL	modrá 50 pól

### Koncové svěrky

Objednací číslo	Označení	Popis
1991920000	AEB 35 SC/1	šroubovací
2475310000	AEB 35 SC/1 BK	šroubovací černá
1264170000	ZEW 35 V0	bezšroubová
1162610000	ZEW 35/2 SW	bezšroubová černá

### Značení

Objednací číslo	Označení	Popis
2003780000	WS 10/6 M PLUS MC NE WS	pro PrintJet
2007160000	WS 8/6 MM WS	pro MultiMark

# Klippon® Connect

## Řadové svorkovnice pro rozvod potenciálu

- ušetří Vám prostor v rozvaděči
- přehledné díky barevným tlačítkům



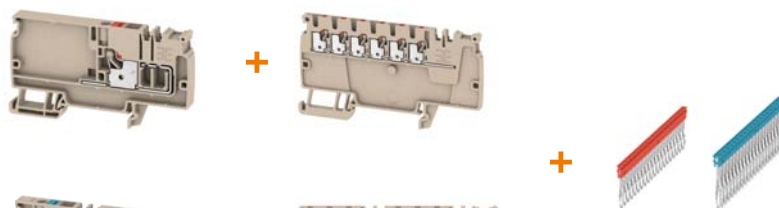
### Řadové svorkovnice pro rozvod potenciálu

Objednací číslo	Označení	Popis	bočnice
<b>řada 11 - oddělené svorkovnice pro plus a minus pól ( dostupné i ve verzi s 2,5 mm<sup>2</sup> výstupní svorkou )</b>			
1989780000	AA11 6 LO RD	vstupní napájecí svorka červená	1988320000 AEP AP11
1988130000	AAP11 6 LO BL	vstupní napájecí svorka modrá	1988320000 AEP AP11
2503650000	AAP11 6 LO OR	vstupní napájecí svorka oranžová	1988320000 AEP AP11
1988160000	AAP11 1.5 LI RD	výstupní 6 pólová svorka červená	1988320000 AEP AP11
1988170000	AAP11 1.5 LI BL	výstupní 6 pólová svorka modrá	1988320000 AEP AP11
2503910000	AAP11 1.5 LI OR	výstupní 6 pólová svorka oranžová	1988320000 AEP AP11
<b>řada 13 - kombinovaná svorkovnice - plus a minus pól v jedné svorce</b>			
1988260000	AAP13 6 LO-LD	vstupní kombinovaná napájecí svorka	1990140000 AEP AP13
1988280000	AAP13 1.5 LI-LI	výstupní 6 pólová svorka ( 3x červená, 3x modrá )	1990140000 AEP AP13

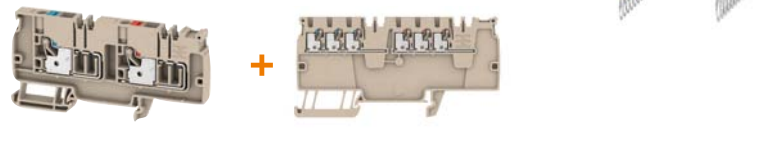
### Propojky

Objednací číslo	Označení	Popis
1985650000	ZQV 1.5N/2 RD	propojka červená 2 pól
1985810000	ZQV 1.5N/20 RD	propojka červená 20 pól
1985700000	ZQV 1.5N/2 BL	propojka modrá 2 pól
1985530000	ZQV 1.5N/20 BL	propojka modrá 20 pól
1985410000	ZQV 1.5N/2	propojka oranžová 2 pól
1985600000	ZQV 1.5N/20	propojka oranžová 20 pól
1991920000	AEB 35 SC/1	koncová svěrka

řada 11



řada 13



## Řadové svorkovnice pro připojení čidel a akčních členů

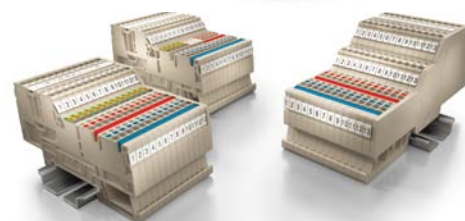
- přehledné díky barevným tlačítkům

### Řadové svorkovnice pro připojení čidel a akčních členů

Objednací číslo	Označení	Popis	bočnice
<b>řada 21</b>			
1992260000	AI021 1.5 SI	signál, plus, minus	1993580000 AEP IO21
1992240000	AI021 1.5 SO	signál, minus	1993580000 AEP IO21
1992250000	AI021 1.5 SO-PE	signál, minus, zem	1993580000 AEP IO21
<b>řada 22</b>			
1992230000	AI022 1.5 SI-PE	signál, plus, minus, zem	1993590000 AEP IO22
<b>řada 23</b>			
1992220000	AI023 1.5 2SI	2x signál, plus, minus	1993600000 AEP IO23

### Propojky

Objednací číslo	Označení	Popis
1985810000	ZQV 1.5N/20 RD	červená 20 pól
1985820000	ZQV 1.5N/50 RD	červená 50 pól
1985700000	ZQV 1.5N/20 BL	modrá 20 pól
1985720000	ZQV 1.5N/50 BL	modrá 50 pól
1991920000	AEB 35 SC/1	koncová svěrka



AI021 1,5 SI

1,5 mm<sup>2</sup>



AI021 1,5 SO-PE

1,5 mm<sup>2</sup>



AI022 1,5 SI-PE

1,5 mm<sup>2</sup>



AI023 1,5 2SI

1,5 mm<sup>2</sup>



## Weidmüller – Your partner in Industrial Connectivity

Jako zkušení specialisté jsme celosvětovým partnerem našich zákazníků, kterým vedle standardních produktů přinášíme služby a komplexní řešení pro náročné průmyslové aplikace od silových a signálových obvodů až k datovým sítím. Power - signal - data. Rozumíme dnešní problematice jednotlivých odvětví a chápeme ztřeštější technologické výzvy, pro něž neustále vyvíjíme inovativní řešení dle individuálních potřeb našich partnerů. Společně tak definujeme standardy oboru „Industrial Connectivity“.

Weidmüller, s.r.o.  
Lomnického 5/1705  
140 00 Praha 4  
Tel.: +420 244 001 400  
Fax: +420 244 001 499  
office@weidmueller.cz

### Aplikace Weidmüller

Veškeré produktové a firemní informace na jednom místě - ve vaší aplikaci Weidmüller ke stažení do vašich IOS a Android telefonů a tabletů



### Weidmüller produktový konfigurátor

Konfigurace snadno a rychle  
[www.weidmueller.com/configurator](http://www.weidmueller.com/configurator)



### Sociální média

Budte stále v obraze a sledujte naše novinky a aplikační řešení na **Weidmüller Czech Republic**



### Newsletter

Přihlaste se k odběru newsletteru na [www.weidmueller.cz](http://www.weidmueller.cz)

